



VALEXMETAL

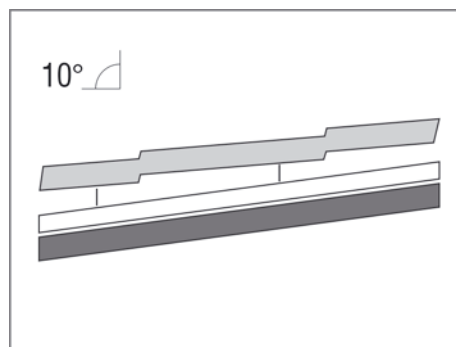
ИНСТРУКЦИЯ ПО МОНТАЖУ

Данная инструкция – главная информация при монтаже металлочерепичных листов, для покрытия крыши.

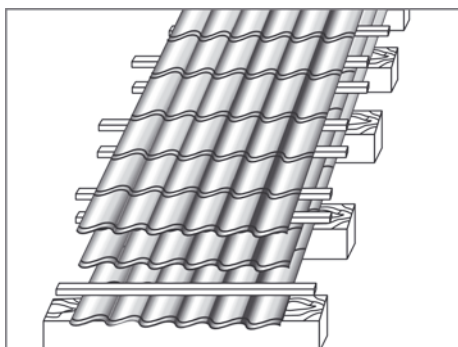
Прежде чем начать работу, внимательно изучите данную инструкцию.

Скат крыши

В обычных условиях металлочерепичные профили рекомендуется использовать для крыш, угол наклона которых не менее 10 градусов. На крышах с малым скатом, монтаж должен быть особенно тщательным, обращая внимание на достаточное проветривание, места соединения листов, уплотнение люков и т.п., сквозных элементов.



Хранение



Профилированные металлические листы, в упаковке изготовителя, можно хранить один месяц, укладывая пачку на ровную поверхность. Вниз положить деревянный брус, толщиной 20 см с интервалом, примерно 0,5 м. Если листы хранить дольше, то между ними, выкладывают бруски, что бы обеспечить проветривание. Оцинкованные листы, в заводской упаковке, нельзя хранить больше недели.

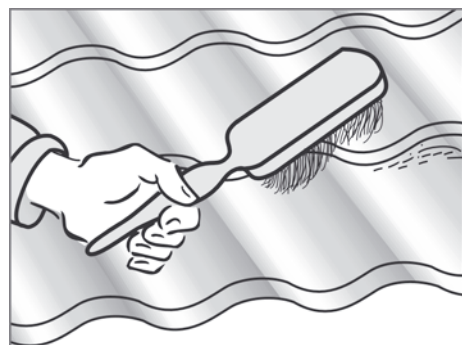
Подрезание и уход

Несмотря на то, что профилированные листы изготовлены необходимой длины, иногда, на стройплощадке их необходимо подрезать (например: желоба, скат конька и т.д.)

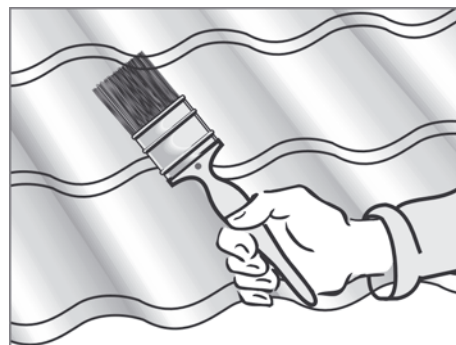
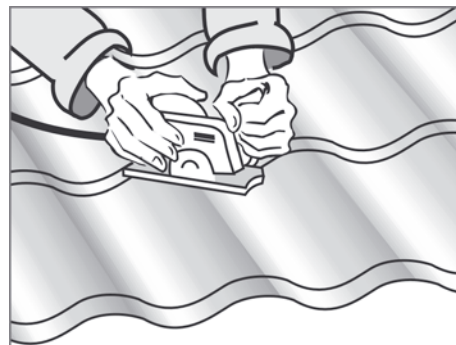
Вырезать необходимо ручной электрической пилой, используя диски из твердых сплавов, либо другие инструменты для жестяных работ.

Профилированные листы нельзя резать абразивными дисками, которые при работе разбрасывают горячие опилки, нанося повреждения покрытию листов.

По окончании работы необходимо убрать с листа металлические опилки, которые могут поцарапать поверхность.



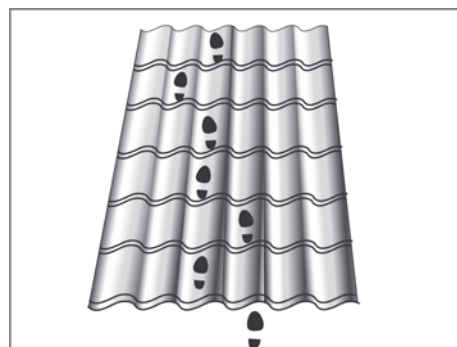
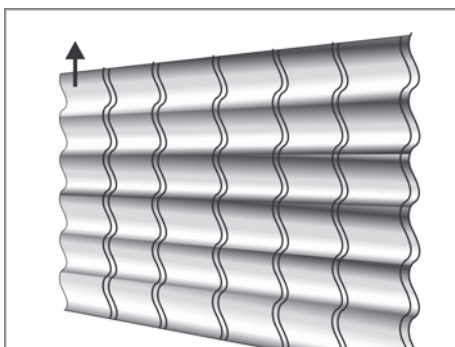
Если при монтаже крыша стала грязной, то ее можно помыть щадящими моющими средствами. Очень сильные моющие средства могут повредить полимерное покрытие. Если во время монтажа крыша поцарапана, ее от ржавчины защитит цинковый слой. Царапины надо закрасить краской такого же тона. Рекомендуется закрашивать только царапины, избегая закрашивания большей площади, т.к. со временем данная площадь может выгореть быстрее основного покрытия листа. Все вырезанные места рекомендуем закрасить.



Правила обращения с листами

Листы рекомендуется переносить в вертикальном положении. Необходимо приставить две деревянные балки, по которым поднимаются листы.

По профилю необходимо передвигаться осторожно, в обуви на мягкой подошве. Ходить только по стропилам и нижней части поверхности волны листа.



Проветривание

Теплый и влажный воздух из помещений проникает под крышу, образуя конденсат. Что бы это устранить, конструкцию крыши надо создавать так, что бы наружная температура и температура под крышей была одинаковой. Это достигается тщательно разработанным слоем теплоизоляции, под ним слоем пароизоляции и вентиляцией. Вентиляцию обеспечивает непрерывная циркуляция воздуха от карниза до конька.

Вентиляционные отверстия должны находиться в самых высоких точках крыши. Для вытяжки воздуха можно использовать чердачные отверстия. Вытяжка происходит так же между листами покрытия крыши и деталями конька.

На очень сырых и трудно проветриваемых чердаках необходимо эффективное проветривание – дополнительные вентиляционные каналы (отверстия).

Подкладка

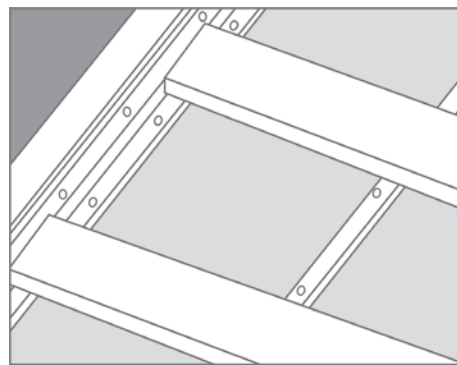
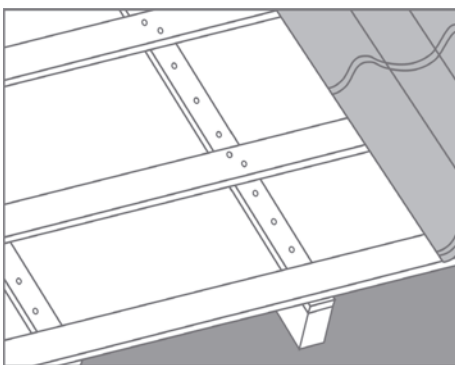
Если чердак будет достаточно высоким и хорошо проветриваемым, то подкладку можно не использовать. В случае сомнения подкладку лучше использовать.

Подкладка устраняет накопление конденсата, а так же его попадания в слой теплоизоляции с нижней стороны кровельных листов.

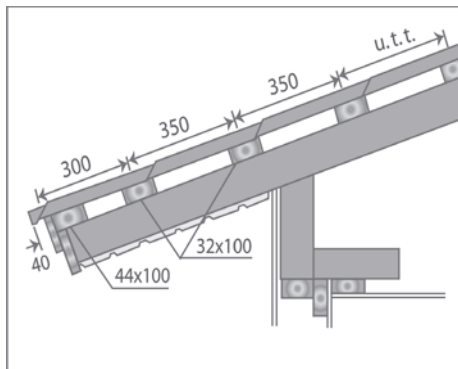
Для подкладки рекомендуем использовать специальную "Balex Metal" антиконденсатную пленку, обладающую повышенной прочностью и не впитывающей влагу. Настил начинается от конька параллельно скату крыши.

Припуск – 15 см. Крепят к стропилам деревянными планками. Для крепления используют короткие (минимум 25 мм) оцинкованные гвозди с большой шляпкой, шаг крепления 20 см.

Подкладку у края крыши отворачивают приблизительно на 30 мм во внутреннюю сторону и прибивают гвоздями к ветровой доске. Для разрезания пленки используют острый нож и прямую доску.



Обрешетка

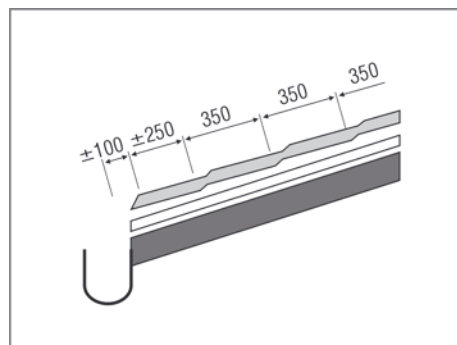
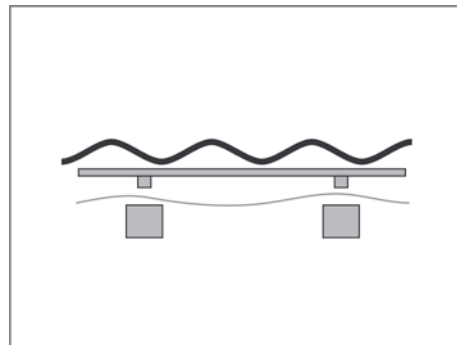


Для обрешетки используются доски с сечением 32x100 мм. Обрешетка должна быть из сухой, обработанной антисептиком доски. Первая обрешетка карниза должна быть толще на 10-15 мм. Примечание: желательно, по возможности, использовать доски большой ширины.

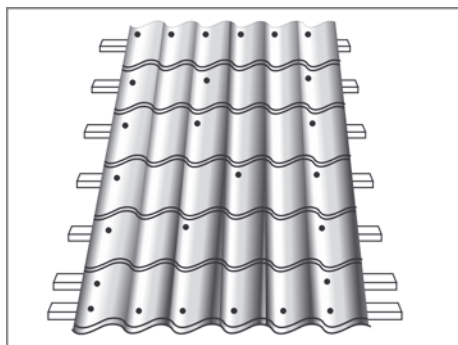
Принимая во внимание плохое проветривание под листами металлочерепицы, рекомендуем всегда

использовать нашу противоконденсатную пленку, которая пропускает пар из помещения наружу, но является водонепроницаемой в противоположном направлении.

Сырость, которая конденсируется под кровельными листами, можно вывести в желоб. Все же в этом случае понадобится небольшое, свободное пространство между опорной структурой и обрешеткой. Поэтому необходимо в поперечном направлении к стропилам прикрепить бруски (см.рис)



Крепление

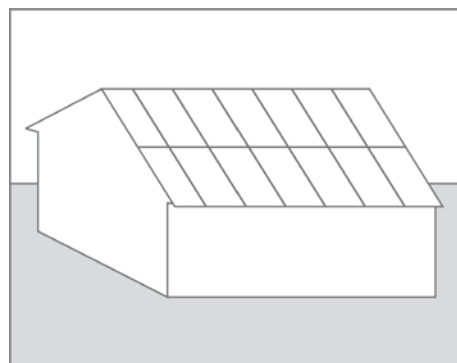
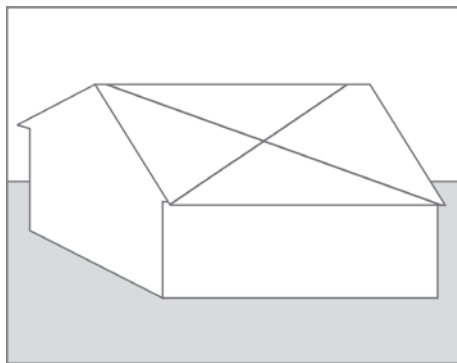


Для крепления используются 4,8x28 мм саморезы. Саморезы оцинкованы и покрыты в тот же тон как листы, они поставляются в комплекте с уплотнителями. Саморезы вставляются в нижнюю часть волны, под каждым краем листа, перпендикулярно обрешетке. Лист сначала крепится у нижнего края, верхнего края, а так же в местах нахлеста боковых сторон листа, а остальные саморезы распределяют по всей поверхности. В среднем необходимо 8 саморезов на 1 м².

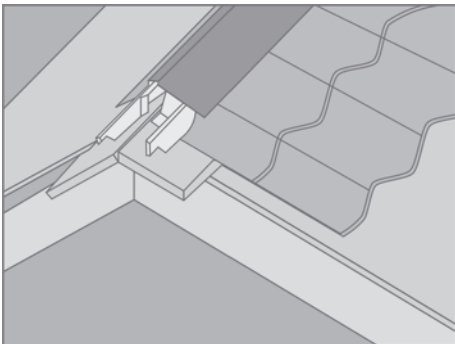
Монтаж металлочерепичных листов

Листы необходимо укладывать с правой стороны на левую сторону, снизу вверх (см.рис). Проверьте, прямоугольная ли крыша. Для этого измерьте диагонали. Если диагонали не одинаковы, значит крыша не прямоугольной формы. В этом случае листы надо укладывать так, что бы нижний край листа совпадал с нижним краем крыши.

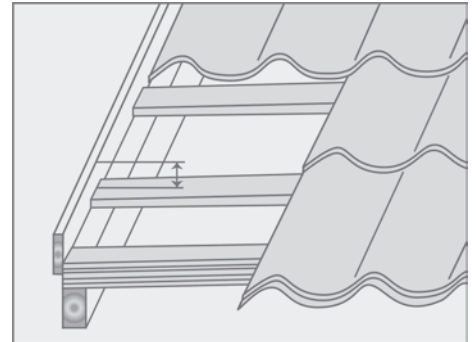
Небольшие отклонения возможно исправить завершающими досками и деталями ската крыши. Рекомендуем вначале уложить несколько листов и посмотреть, что бы нижний край был параллелен стоку. Если площадь крыши большая, тогда первый лист кладется в правом углу, прямо и тогда добавляют другие листы.



Дополнительные элементы

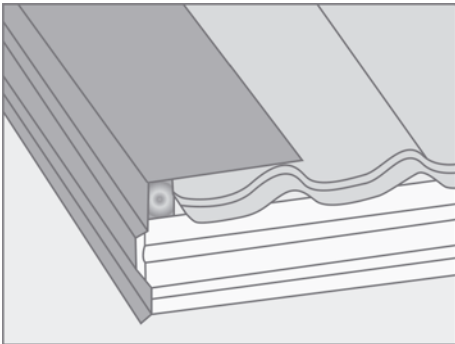


Каждая деталь конька ставится прямо на вершину верхней части профиля листа и прикручивается саморезами с интервалом 300 мм. Если необходимо, тогда под детали ската нужно поставить уплотнитель. Для ввинчивания используют дрель с регулятором мощности.

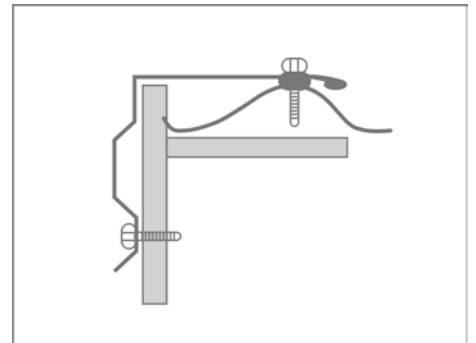


Ветровая доска

Конечная доска должна быть выше обрешетки на высоту профиля – 40 мм. Последний профилированный лист кладут с большим припуском или обрезают по длине по нужным размерам.



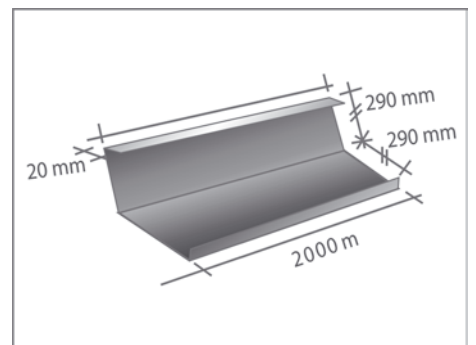
Ветровую доску крепят саморезами или заклепками к профилю и саморезами к краю крыши. Припуск приблизительно 100 мм. Ветровая доска должна полностью покрыть первую волну профилированного листа. Шаг крепления приблизительно 300 мм.



Сливные желоба



На место слива укладывают специально изготовленный желоб. Сначала монтируют сплошную основу, с гидроизоляционным материалом, на такой же высоте как и обрешетка. Потом на основу крепят желобный элемент. В верхней части сливного желоба можно использовать декоративные элементы. Декоративные элементы крепят заклепками либо саморезами к вершинам волны с шагом 300 мм.



Во время монтажа нужно смотреть, чтобы листы не царапали друг друга и хотя бы раз в год необходим профилактический осмотр листов и мест крепления саморезов.